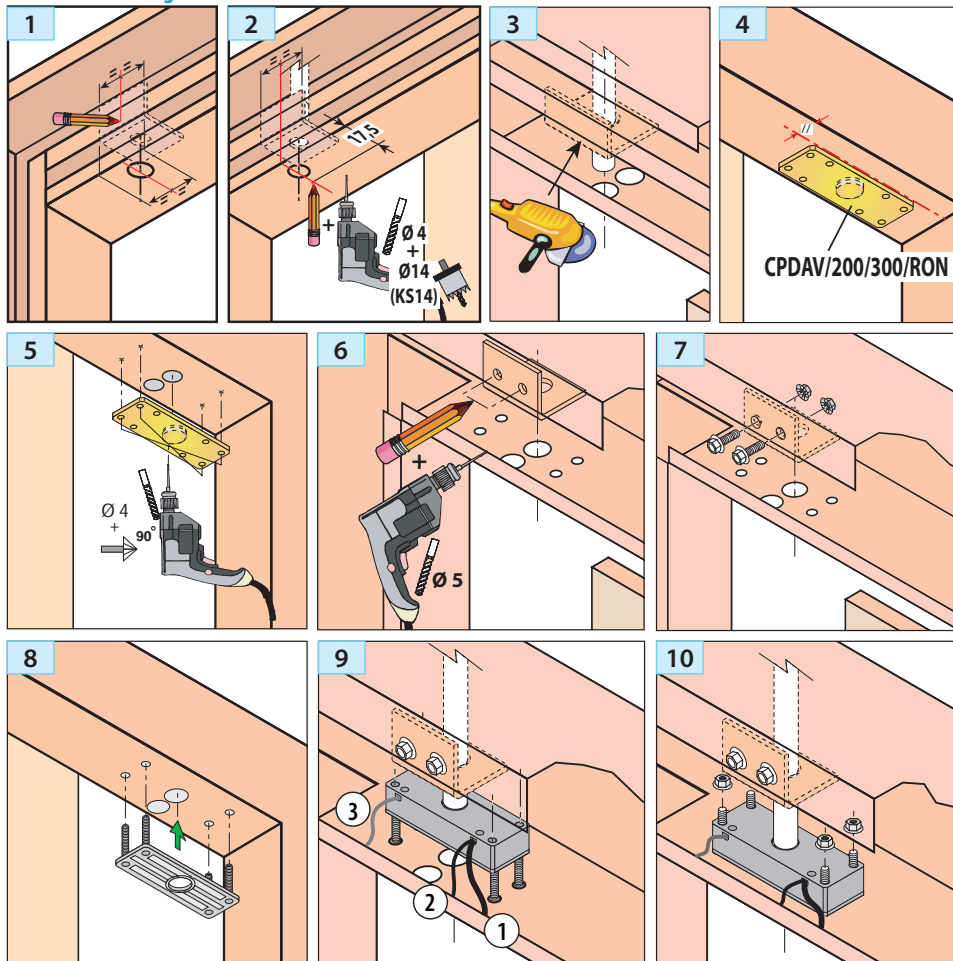


Phases de montage



DAV - DEX

RACCORDEMENT (DAV) :

- ② : 3 conducteurs (contact inverseur) : noir (commun) ; gris (NO) ; bleu (NF).
- ③ : 2 conducteurs : alimentation 24V dc.

MDV21

RACCORDEMENT (MDV21) :

- ① : contact de sécurité monostable
- ② : Microswitch
- ③ : Option EN81-71

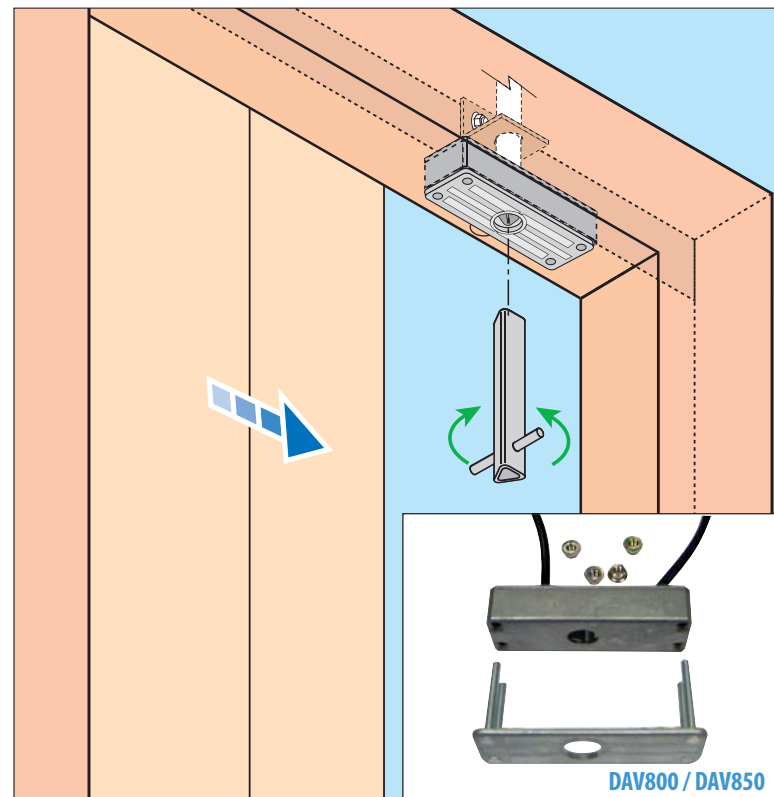


Fonctionne avec le coffret bistable de réarmement ARM/MDV21.

prudhomme S.a

38, Rue Charles de Gaulle F
94140 Paris/Alfortville
www.prudhommesa.com
Tél. : +33 01 45 18 19 20
Fax : +33 01 45 18 19 21

- Déverrouillage antivandale électromécanique (Koné ADM2 ou ADR2)
- Détecteur double contacts (Koné ADM2 ou ADR2) pour conformité EN81.21, EN81.21 + EN81.71



Matériel fourni :

- Ensemble DAV Koné ADM2 ou ADR2 + patte de fixation + Visserie.
- Ensemble DEX Koné ADM2 ou ADR2 + patte de fixation + Visserie.
- Ensemble MDV21 Koné ADM2 ou ADR2 + patte de fixation + Visserie.

Matériel optionnel :

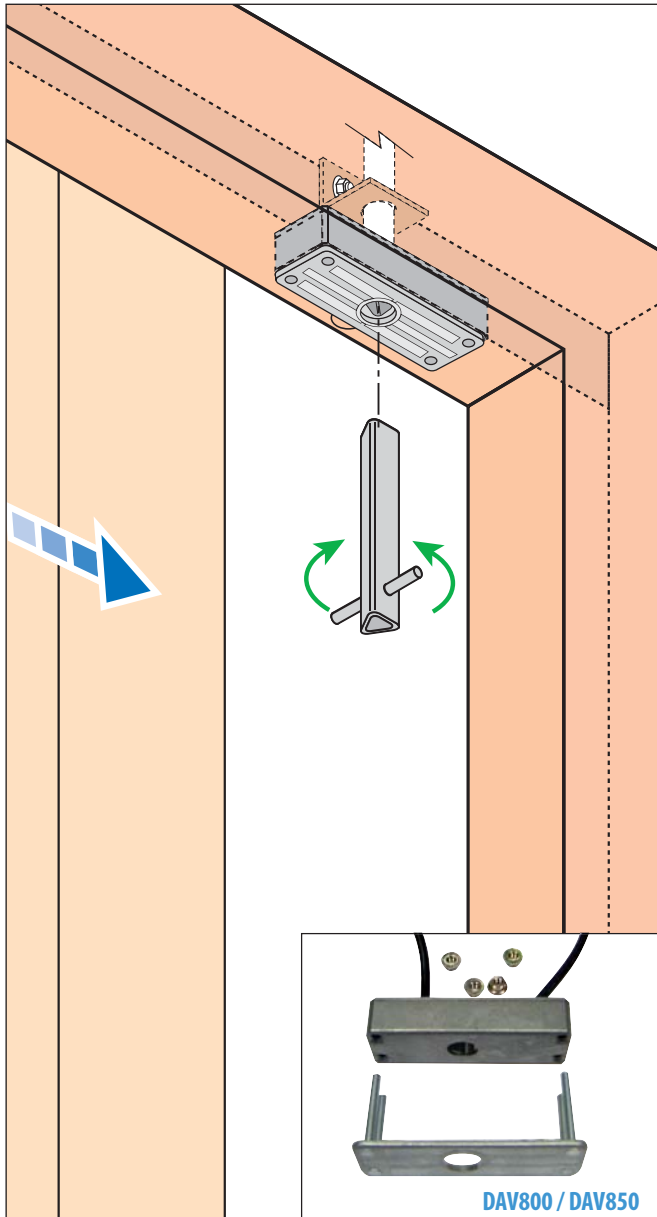
CPDAV/200/300/RON

AVANT TOUTE INSTALLATION, LIRE ATTENTIVEMENT CETTE NOTICE.

prudhomme S.a

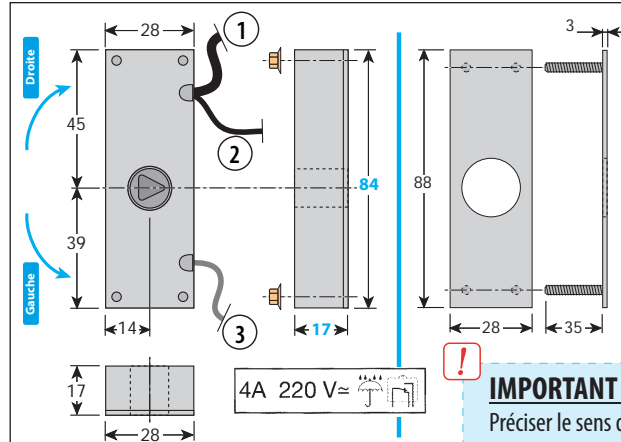
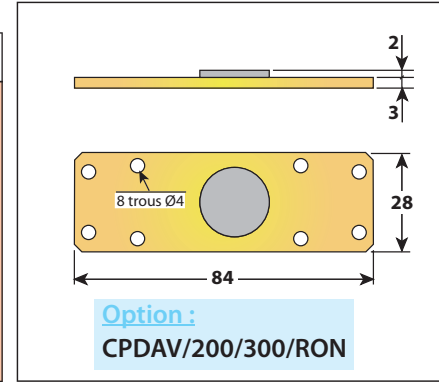
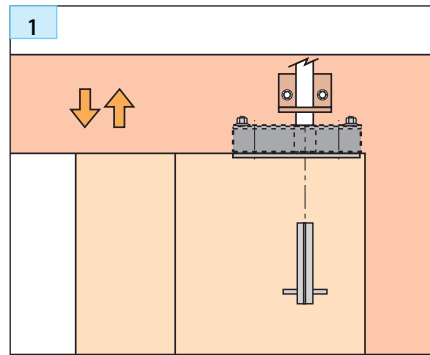
Matériel spécifique pour ascenseurs - specific parts and components for elevators

- Détecteur double contacts (Koné ADM2/ADR2) pour conformité EN81.21, EN81.21 + EN81.71

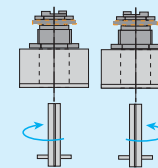


DAV800 / DAV850

Installation neuve et Rénovation



IMPORTANT :
Préciser le sens de déverrouillage.



- DAV700 Kone ADM2-G ou ADR2-G
- DAV750 Kone ADM2-G ou ADR2-G
- DAV800 Kone ADM2-G ou ADR2-G
- DAV850 Kone ADM2-G ou ADR2-G
- DEX Kone ADM2-G ou ADR2-G
- MDV21 Kone ADM2-G ou ADR2-G

- DAV700 Kone ADM2-D ou ADR2-D
- DAV750 Kone ADM2-D ou ADR2-D
- DAV800 Kone ADM2-D ou ADR2-D
- DAV850 Kone ADM2-D ou ADR2-D
- DEX Kone ADM2-D ou ADR2-D
- MDV21 Kone ADM2-D ou ADR2-D

DAV - DEX

- DAV700 Koné-ADM2 ou ADR2 (24 V dc - 100 mA) : Blocage uniquement, module bloqué sous tension.

- DAV750 Koné-ADM2 ou ADR2 (24 V dc - 100 mA) : Blocage uniquement, module bloqué hors tension.

- DAV800 Koné-ADM2 ou ADR2 (24 V dc - 100 mA) : Blocage + Alerte sous tension, blocage mécanique d'accès au triangle (impossibilité d'utiliser la clé de déverrouillage de la serrure).

- DAV850 Koné-ADM2 ou ADR2 (24 V dc - 100 mA) : Blocage + Alerte hors tension, blocage mécanique d'accès au triangle (impossibilité d'utiliser la clé de déverrouillage de la serrure).

- DEX Koné-ADM2 ou ADR2 (microswitch) : contact inverseur pour système d'alerte.

RACCORDEMENT (DAV) :

- ② : 3 conducteurs (contact inverseur) : noir (commun) ; gris (NO) ; bleu (NF).
- ③ : 2 conducteurs : alimentation 24 V dc.

MDV21

RACCORDEMENT (MDV21) :

- ① : contact de sécurité monostable
- ② : Microswitch
- ③ : Option EN81-71

